

# 楽しく学ぼう 農作業安全 クイズ

## 「田植機編」

キホンを  
確認！



Kubota

# 農作業安全 クイズ（田植機編）

## 第1問

田植機から離席する時に**エンジンを停止する**以外に、**特に重要な注意点**は次のどの項目でしょうか？

- A 周囲に合図する
- B 駐車ブレーキを掛ける
- C 停車の表示板を付ける
- D メインキーを抜く

① AとD

② BとC

③ BとD

# 農作業安全 クイズ（田植機編）

## 第1問 解説



正解は③「B駐車 ブレーキを掛ける」  
「Dメインキーを抜く」です。  
下図の取扱いを徹底しましょう。



- 周囲への合図は、作業開始時に徹底しましょう
- 平坦地で駐車しましょう。  
やむを得ず、傾斜地で駐車する時は  
車止めをしましょう

# 農作業安全 クイズ（田植機編）

## 第2問

下図のような急なあぜでの危険作業を避ける対応で、**後進でほ場を出る**以外の適切な対応はどれでしょうか？



①両側に人が立って予備苗台を下に押す

②あゆみ板を使用する

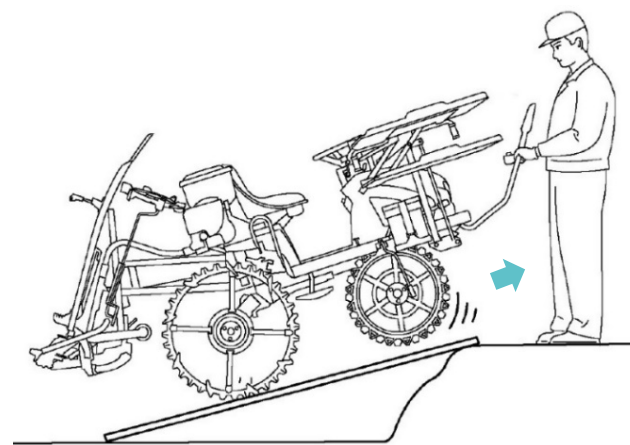
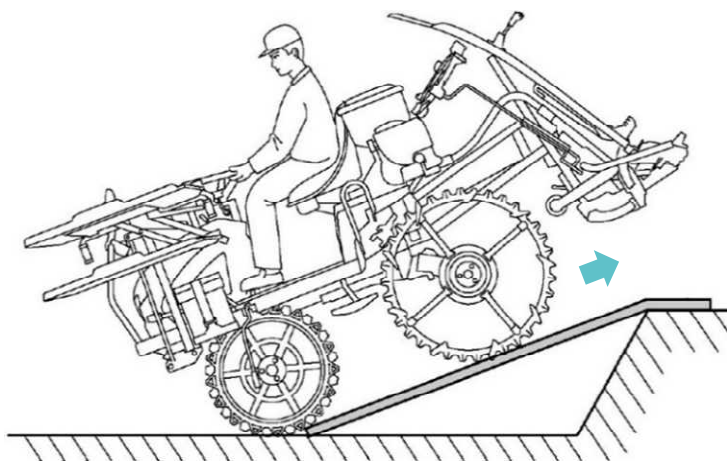
③前に浮かないように速度を上げて登る

# 農作業安全 クイズ（田植機編）

## 第2問 解説



正解は②「あゆみ板を使用する」です。



- ・ 低速で、傾斜に対して直角に進みましょう
- ・ あぜごえアーム付きの機種は、降りて前から操作しましょう。

# 農作業安全 クイズ（田植機編）

## 第3問

田植機で、ほ場間を移動する時の、**適切な取扱い項目**はどちらでしょうか？

① 予備苗、苗、肥料を入れたままで重心が低くなった状態で移動する

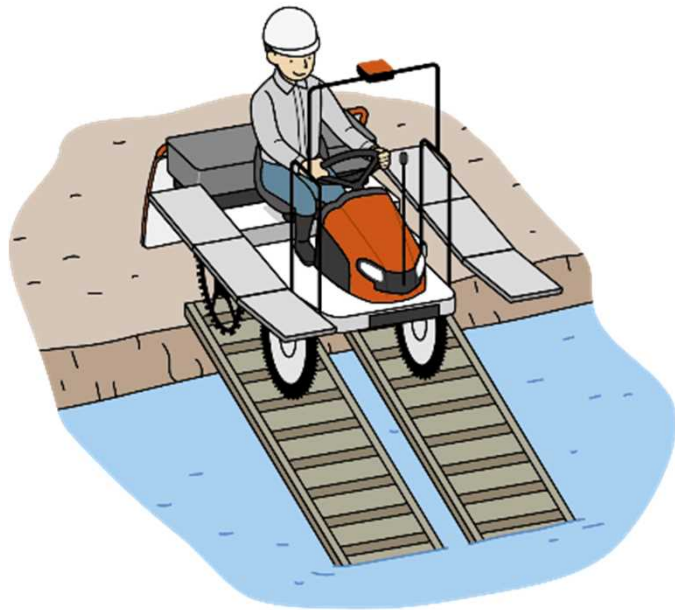
② 予備苗を全て降ろし、苗、肥料も最低限まで減らして状態で移動する

# 農作業安全 クイズ（田植機編）

## 第3問 解説



正解は②予備苗を全て降ろし、苗、肥料も最低限まで減らして移動するです。



- 苗や肥料が載っていると、機体が傾斜した時の重心移動が増えて、不安定になります。
- ほ場の植え終り行程は、苗や肥料の過度な補給は控えましょう。

# 農作業安全 クイズ（田植機編）

## 第4問

田植作業時に、転ぶことを予防する対応として  
適切な項目の組み合わせはどれでしょうか？

A.機体のステップを日常的に清掃する

B.滑りにくい長靴をはく

C.雨天時は作業しない

①AとB

②AとC

③BとC



# 農作業安全 クイズ（田植機編）

## 第4問 解説



正解は①「機体のステップを日常的に清掃する」  
「滑りにくい長靴をはく」2項目です。



作業時に、小雨が降りだしても大丈夫な  
装備、取扱いを心掛けましょう。



# 農作業安全 クイズ（田植機編）

## 第5問

植付部の整備の適切な取扱い手順はどちらでしょうか？

①植付部の作動を確認しながら点検するため、必要に応じて駆動して整備する

②常にエンジンを停止して整備する

# 農作業安全 クイズ（田植機編）

## 第5問 解説



正解は②常にエンジンを停止して整備するです。



- 万一の不意の駆動を避けるため、必ず、エンジンを止めましょう。
- メインキーも抜き、駐車ブレーキも掛けてから整備しましょう。

植付部の駆動状態を確認する必要がある場合も、点検後に、エンジンを停止してから整備します。

# 農作業安全 クイズ（田植機編）

## 第6問

植付部の点検時に、特に注意すべき取扱い項目の組み合わせはどれでしょうか？

- A.油圧をロックする
- B.苗を全て降ろす
- C.保護メガネをする
- D.鋭利な刃に手を近づけない

①AとD

②BとC

③BとD

# 農作業安全 クイズ（田植機編）

## 第6問 解説



正解は①「油圧をロックする」「鋭利な刃に手を近づけない」の2項目です。

田植機の周囲は、肥料、薬剤など傷口に滲みると悪い物も多いので、細かいケガにも注意しましょう。



# 農作業安全 クイズ（田植機編）

## 第7問

田植機の農道走行で適切な取扱い項目はどちらでしょうか？

①対向車との接触などを考慮し、出来るだけ小回りする

②必要以上の小回りを避ける

# 農作業安全 クイズ（田植機編）

## 第7問 解説



正解は②必要以上の小回りを避ける です。



- 田植機はハンドルを大きく切ると内側後輪のサイドクラッチが切れます。
- 一般車両より小回りするので、内輪差に注意しましょう。

# 農作業安全 クイズ（田植機編）

## 第8問

田植機の公道走行に関して、**正しい対応方法**は、どの項目でしょうか？

①保安基準に合致する反射板、ウインカを装備する

②走行時は苗・肥料を空にする

③公道走行は全面禁止である



# 農作業安全 クイズ（田植機編）

## 第8問 解説



正解は③全面禁止です。



- 田植機は、保安基準で公道走行を一切禁止されています。  
※車体の基本構造が保安基準上NGです。  
※ナンバープレートは取得できますが取得しても公道走行は不可です。
- 公道移動はトラックで運搬しましょう。

# 農作業安全 クイズ（田植機編）

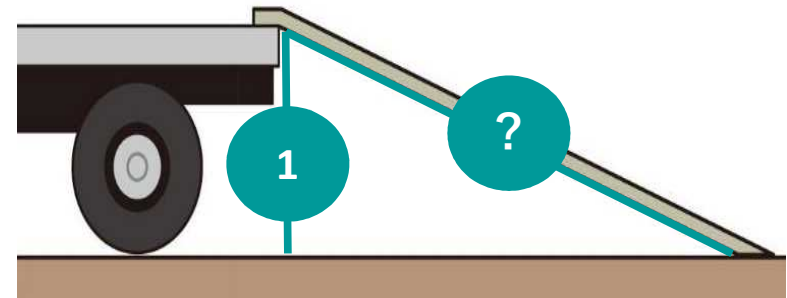
## 第9問

田植機を積み降ろしする時のあゆみ板の長さは、荷台の高さに対して、**何倍以上が適正**でしょうか？

① 3倍以上

② 4倍以上

③ 5倍以上



# 農作業安全 クイズ（田植機編）

## 第9問 解説



正解は② 4倍以上（15度以下）の  
あゆみ板です。



## 「作業ポイント」

- ① トラックに駐車ブレーキをかける
- ② できるだけ補助者が誘導する
- ③ 方向を変える時は、地上、又は荷台に戻る

# 農作業安全 クイズ（田植機編）

## 第10問

田植機をトラック搭載する場合に許容される後方のオーバーハング量は、トラック全長の何倍以下まででしょうか？

① 0.1倍以下

② 0.15倍以下

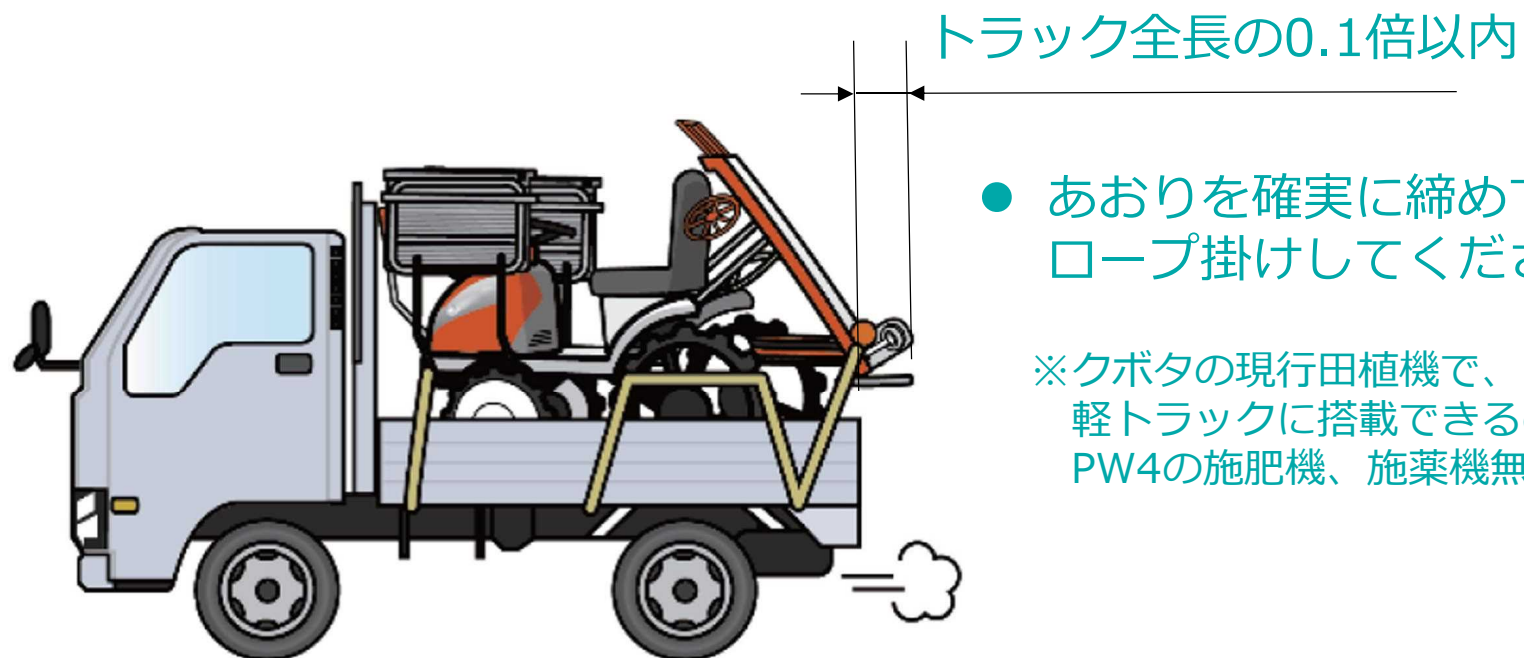
③ 0.2倍以下

# 農作業安全 クイズ（田植機編）

## 第10問 解説



正解は①0.1倍以下です。



- あおりを確実に締めて、ロープ掛けしてください。

※クボタの現行田植機で、軽トラックに搭載できるのは、PW4の施肥機、施薬機無し仕様だけです。

# 楽しく学ぼう 農作業安全 クイズ



以上で終了です!

取扱説明書もよく読んで安全作業を心掛けましょう。

[安全な農作業のキホンHPへ](#)