

楽しく学ぼう 農作業安全 クイズ

「トラクタ編」

キホンを
確認！



Kubota

農作業安全 クイズ（トラクタ編）

第1問

トラクタが転倒した場合に、ケガを最小限にする対策として、**適切ではない項目**はどれでしょう？

①安全フレームを立てる

②すばやく飛び降りる

③シートベルトを締める

④ヘルメットを着用する

農作業安全 クイズ（トラクタ編）

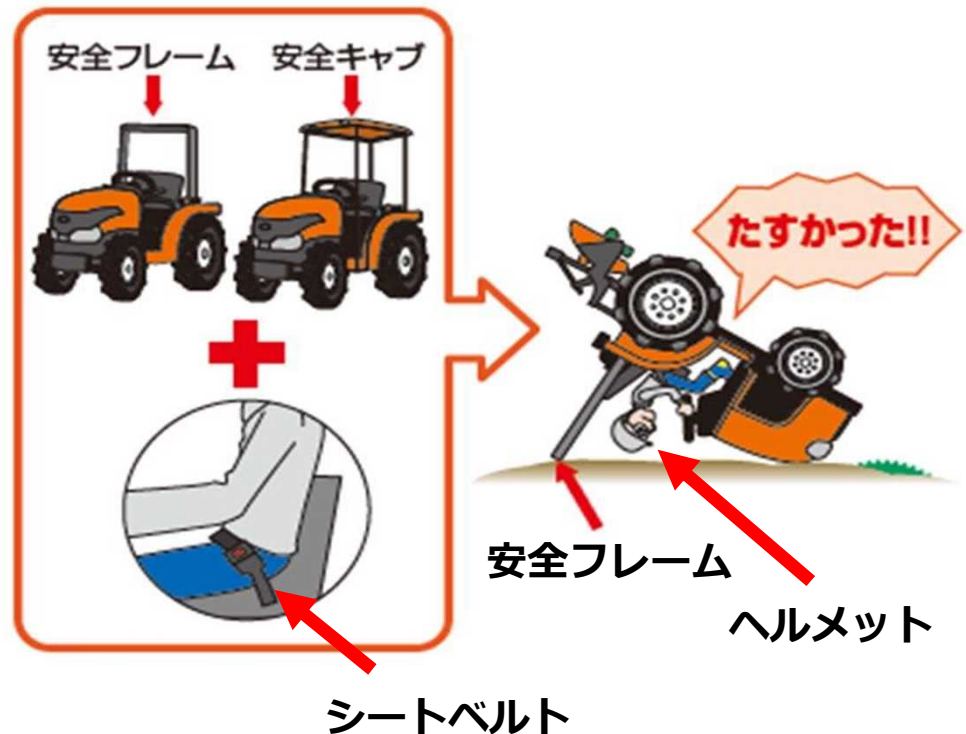
第1問 解説



正解は、②すばやく飛び降りる です。
逃げ切れずに、機体の下敷きになる可能性があります。

万々に備えて、下記
「3点セット」を守りましょう。

- 安全フレームを立てる
- シートベルトを締める
- ヘルメットを着用する



農作業安全 クイズ（トラクタ編）

第2問

トラクタで公道走行する場合に大型特殊自動車の運転免許が必要となる条件について、**間違っている**項目はどれでしょうか？

①全長：4.7m以上

②全幅：1.7m以上

③全高：2.8m以上

④最高速度：35km/h以上

大型特殊免許

氏名	日本 太郎	昭和 〇〇年 〇〇月 〇〇日生
住所	〇〇県〇〇市〇〇1丁目23番地	
交付	平成 〇〇年 〇〇月 〇〇日 12345	
有効期限	平成〇〇年〇〇月〇〇日まで有効	
免許の条件等	優良	
番号	第 123456789000 号	
二種	平成 〇〇年 〇〇月 〇〇日	種別 中 型
他	平成 〇〇年 〇〇月 〇〇日	種別
二種	平成 〇〇年 〇〇月 〇〇日	種別

運転免許証

〇〇 公安委員会

農作業安全 クイズ（トラクタ編）

第2問 解説



正解は④15km/hを超えると大型特殊免許が必要です。

トラクタの公道走行で大型特殊免許が必要な機体サイズおよび速度は下記です。

- | | | | |
|-----|---------|-------|-----------|
| ①全長 | : 4.7m超 | ②全幅 | : 1.7m超 |
| ③全高 | : 2.8m超 | ④最高速度 | : 15km/h超 |

※農耕車限定の大型特殊免許でもOKです。

- 各製品の取扱説明書に必要な運転免許を記載しています。
- 大型特殊免許の取得については、農業大学などにご相談ください。

関連情報



トラクタの公道走行について
作業機付きトラクタの公道走行



農作業安全 クイズ（トラクタ編）

第3問

狭い道路を走行する時は、片ブレーキを使用したほうが小回りが利いて走行しやすい。

この取扱いは正しいでしょうか、誤りでしょうか？

○：正しい

×：誤り

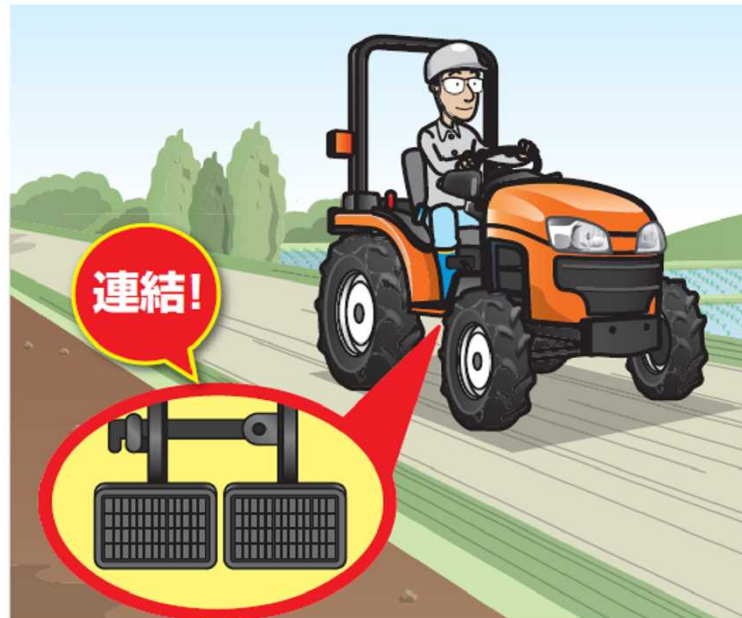


農作業安全 クイズ（トラクタ編）

第3問 解説



正解は「×：誤り」です。
路上走行時の片ブレーキは厳禁です。
必ずブレーキを連結しましょう。



片ブレーキだと、急旋回し過ぎて
転倒、転落する危険があります。

クボタの安心機能

「片ブレーキ あんしん機構」

連結解除ペダルを踏むと
片ブレーキ操作が行え、
足を離せば確実に連結状
態になります。



農作業安全 クイズ（トラクタ編）

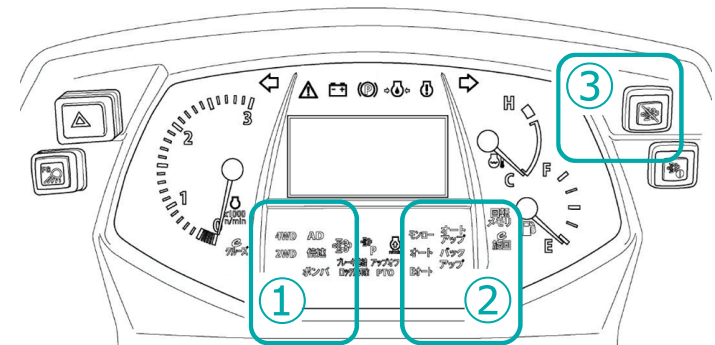
第4問

トラクタで路上走行する時に、安全上、メータパネルで確認すべき項目はどれでしょうか？

① 走行モードの切替え
（2WD/4WD、倍速、ADターン）

② e-アシスト旋回のオンオフ

③ DPF再生



農作業安全 クイズ（トラクタ編）

第4問 解説

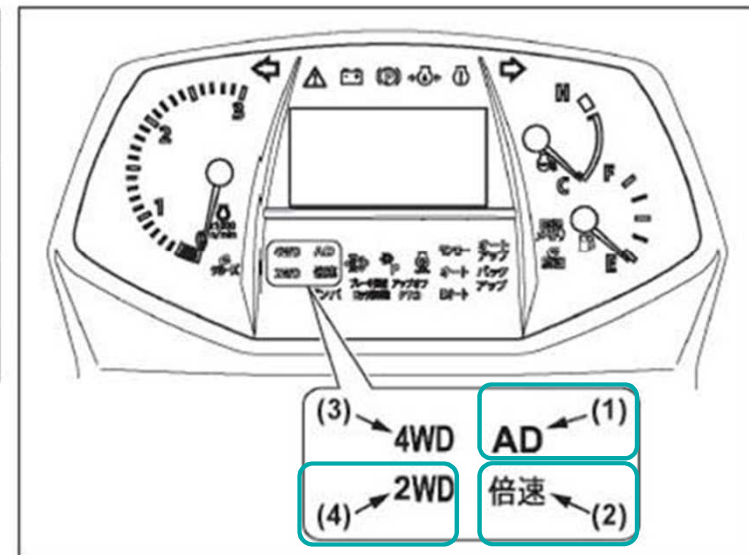


正解は①走行モードの切替えです。

- ・ 2WDにセット・倍速ターンをオフ
- ・ ADターンをオフ の3項目が重要です。

走行モード切替スイッチ

	モニタランプ
AD 倍速	[4WD]、[AD]、および[倍速]ランプが点灯し、旋回時に倍速ターンが作動すると同時に、AD も作動します。
倍速	[4WD]と[倍速]ランプが点灯し、旋回時に倍速ターンが作動します。
4WD	[4WD]ランプが点灯し、4輪駆動になります。
2WD	[2WD]ランプが点灯し、2輪駆動になります。



正しくセットしないと、必要以上に急旋回します

農作業安全 クイズ（トラクタ編）

第5問

トラクタの積み降ろし、ほ場の出入りなどの作業で
許容される前後傾斜角は何度まででしょうか？

① 10度

② 15度

③ 20度

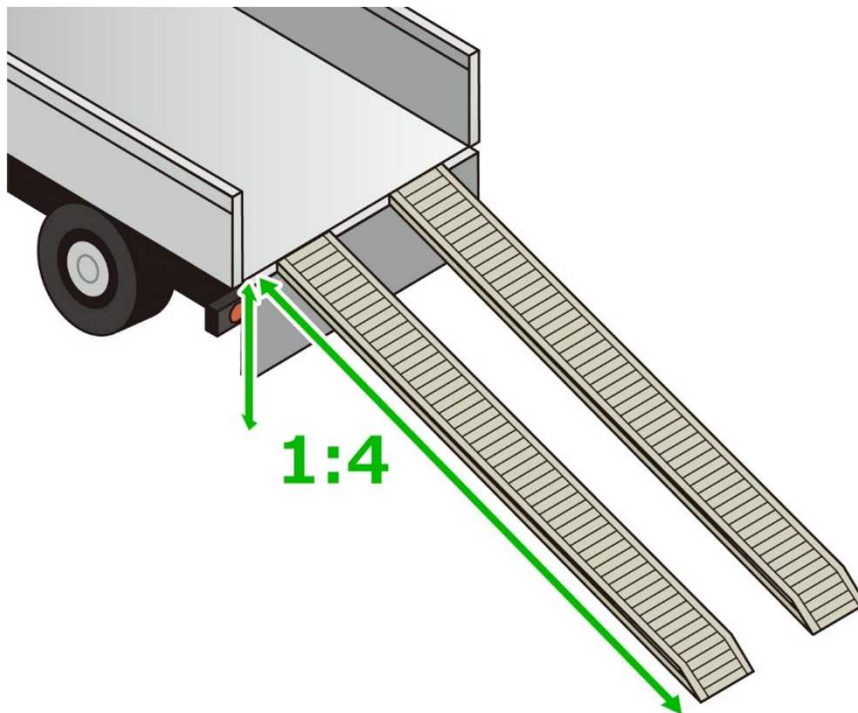


農作業安全 クイズ（トラクタ編）

第5問 解説



正解は②15度（傾斜長さ：高さ=4：1）です。
積み降ろし、ほ場出入りなどでは、機体バランス
に配慮して、これ以下の角度を守りましょう。



- ほ場の出入り口の角度が15度を越える場合は、あゆみ板を使って角度を緩めましょう。
- 傾斜に対して、直角に走行しましょう。

農作業安全 クイズ（トラクタ編）

第6問

トラクタのほ場の出入りの際に、作業機の適切なセット位置は、どちらの項目でしょうか？

①作業機を最上昇して、路面との接触を防ぐ

②作業機を適度に下げ、機体バランスを安定させる



農作業安全 クイズ（トラクタ編）

第6問 解説



正解は②の適度に作業機を下げるです。
下げたほうが機体バランスが安定します。



- 装着する作業機に応じて、適度な前部ウエイトを装着する事も大切です。
- 急な出入り口は後進で脱出するほうが安定します。

農作業安全 クイズ（トラクタ編）

第7問

トラクタにおけるシートベルトの扱いで
適切なのはどちらの項目でしょうか？

① 走行・作業時は常に締める

② ほ場作業時は、周囲を確認
しやすいようシートベルト
を外す



農作業安全 クイズ（トラクタ編）

第7問 解説



正解は①走行・作業時は常に締めるです。
ヘルメット、安全フレームとの3点セットは
路上走行・ほ場作業とも徹底しましょう。



【重要】

- ・「上方に障害物がある」など、やむをえず安全フレームを倒して使用する場合に限り、シートベルトを外して走行・作業してください。
※転倒時の安全域が確保出来ないのでシートベルトをしていると、より危険です。
- ・障害物を回避でき次第、速やかに安全フレームを立て、シートベルトを装着してください。

農作業安全 クイズ（トラクタ編）

第8問

トラクタの移動走行の安全ポイントで
適切でない項目はどれでしょうか？

①道幅の広い経路を選ぶ

②無駄のない最短ルートを選ぶ

③路肩がわかりやすいよう草刈りしておく

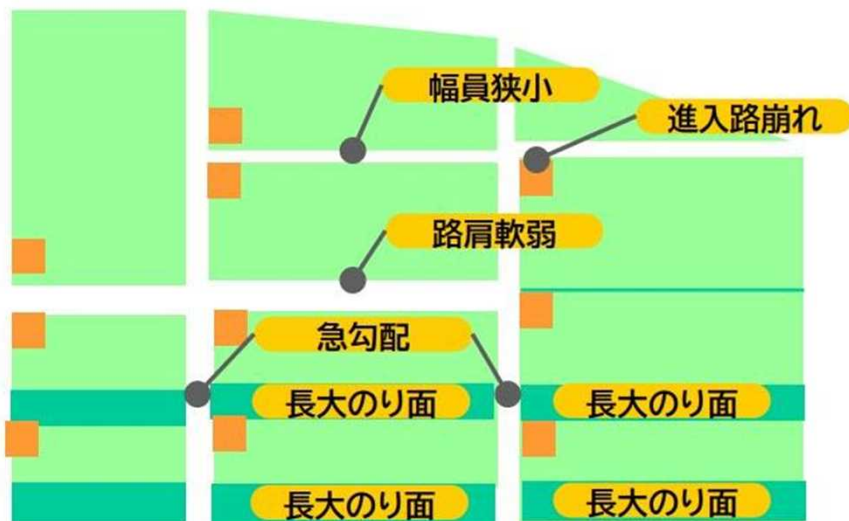
農作業安全 クイズ（トラクタ編）

第8問 解説



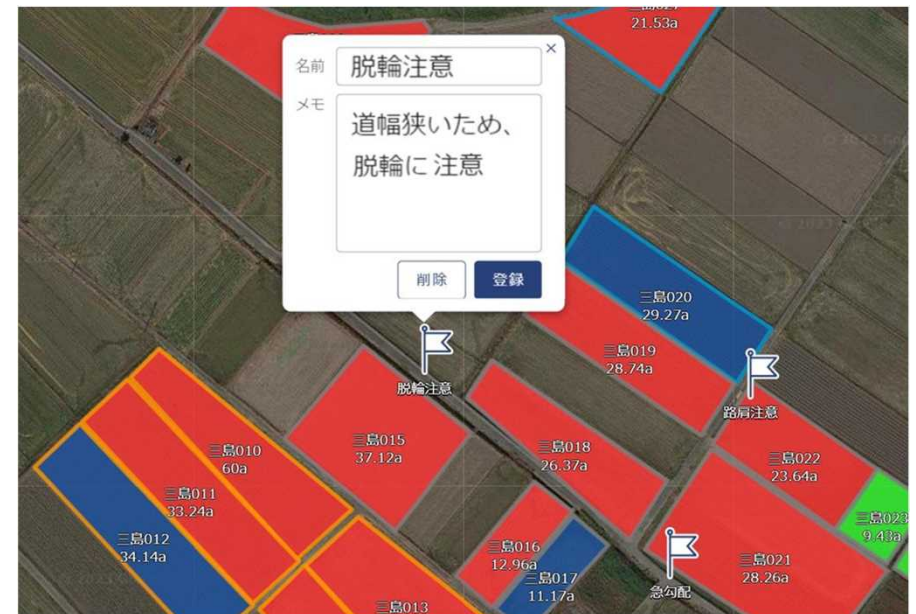
正解は②無駄ない最短ルートを選ぶです。
少し遠回りになっても、安全性の高い経路を
優先しましょう。

危険箇所をマップ化しましょう



▲ 危険箇所マップ作成のイメージ

農水省 令和5年春の農作業安全運動の展開から引用



農作業安全 クイズ（トラクタ編）

第9問

トラクタの清掃について、適切な手順はどちらでしょうか？

①清掃箇所に関わらず、エンジンを常に停止し、メインキーを抜く

②回動部を全面清掃する場合は、清掃しやすいように駆動しながら清掃する

農作業安全 クイズ（トラクタ編）

第9問 解説



正解は①常にエンジンを止めて
メインキーを抜くです。



- 隠れた箇所が掃除出来ない場合は一度、始動して位置変更した後再度停止して掃除します。
- 平坦地で駐車ブレーキを掛ける。作業機を接地しない時は、油圧をロックする事も大切です。

農作業安全 クイズ（トラクタ編）

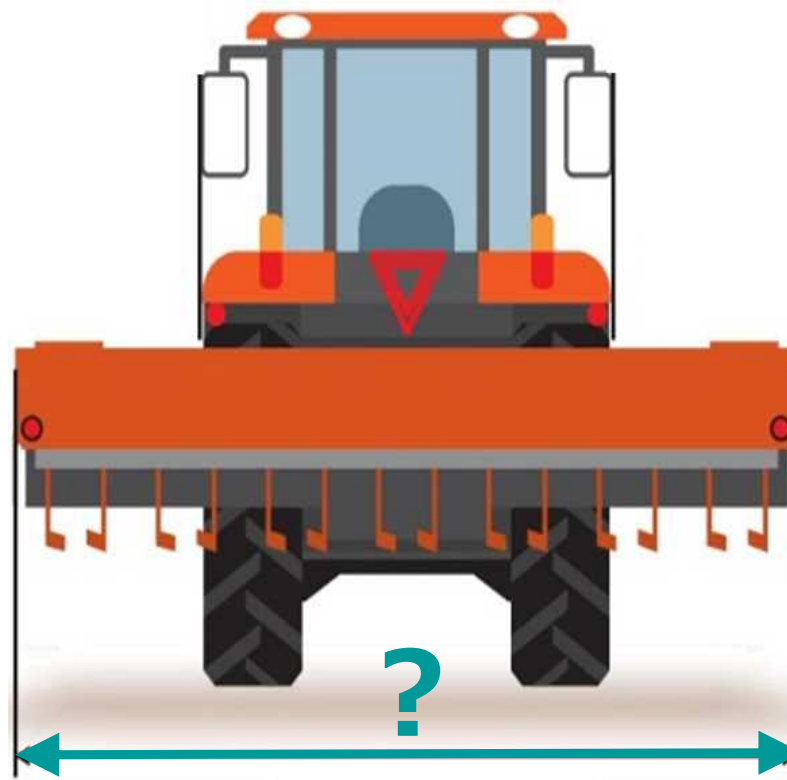
第10問

公道走行時に、バックミラーが両側に必要となるのは、何m以上の車幅からでしょうか？

① 1.5m以上

② 1.6m以上

③ 1.7m以上

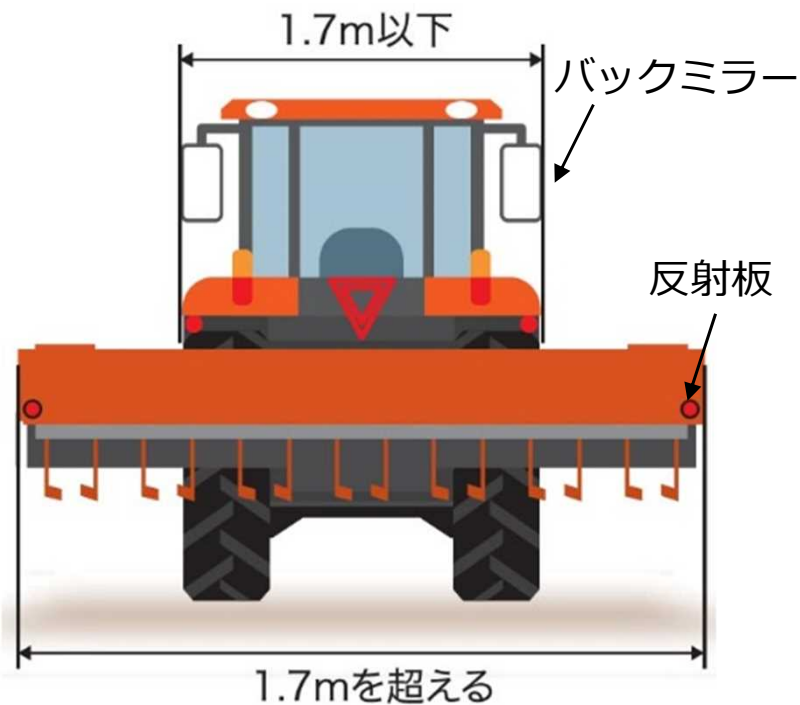


農作業安全 クイズ（トラクタ編）

第10問 解説



正解は、③1.7mです。



- 両側の最外に反射板を備える事も必要です（前:白色、後:赤色）
- 前述の第2問にある通り、大型特殊自動車の運転免許も必要です



関連情報



トラクタの公道走行について

作業機付きトラクタの公道走行



楽しく学ぼう 農作業安全 クイズ



以上で終了です!

取扱説明書もよく読んで安全作業を心掛けましょう。

[安全な農作業のキホンHPへ](#)